



## Schälmaschinen Tisch- Gemüseschälmaschine 8kg mit Schälscheibe und eingebautem Filter

Technisches Datenblatt

ARTIKEL #

MODELL #

NAME #

SIS #

AIA #



**603506 (DT8EFB)**

Gemüseschäler 8 kg -  
Reibscheibe, eingebauter  
Filterkorb

### Kurzbeschreibung

Artikel Nr. \_\_\_\_\_

Für Tischaufstellung. 8 kg, Abnehmbare Schälkammer aus Edelstahl die auch als Behälter für das Gemüse dient. Das Gemüse wird direkt in die Schälkammer, von der Maschine entfernt, gefüllt. Leicht mit dem Antriebsschaft in die Mitte der Scheibe auf den Unterbau einzusetzen. Der transparente Deckel schließt den Zylinder während des Schälvorgangs. Auf 3 Minuten voreinstellbare Zeitschaltuhr. Schälgeschwindigkeit: 305 U.p.M. Abnehmbarer Wasserzulauf im Deckel so ausgelegt, dass er auch zum Reinigen der Maschine dient. Die elektronische Regelung und der Motor der Schälmaschine haben die Schutzart IP55. Trockenkorb als wahlweises Zubehör.

### Hauptmerkmale

- Abnehmbare Schälkammer aus Edelstahl mit abrasiver Scheibe, gleichzeitig Gemüsebehälter.
- Lieferung mit:  
-abrasiver Scheibe und abrasivem Zylinder (Standard).
- Abnehmbare Wassersprühvorrichtung für leichte Reinigung.
- Rote AUS-, grüne EIN-Taste.
- Mittels Timer voreingestellte Schälzeit von 3 Minuten.
- Leicht mit der Antriebsachse in die Mitte der Scheibe einsetzbar.
- Eingebaute Siebvorrichtung.
- Abnehmbare, Geschirrspülmaschinen geeignete Teile.
- Tischausführung.
- Produktivität für 80 - 150 Mahlzeiten je Schicht.

### Konstruktion

- 305 U.p.M.
- Elektronische Bedienblende mit IP55 Schutzgrad.
- Transparente BPA-freie Abdeckung.

### Serienmäßiges Zubehör

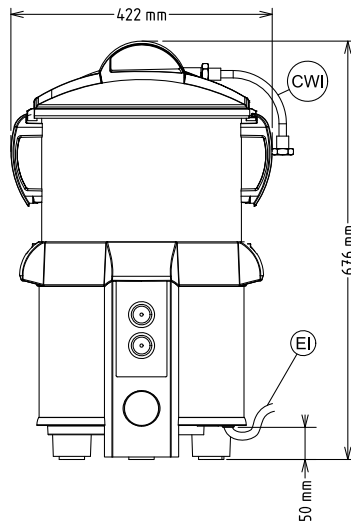
- 1 St. Schälscheibe PNC 653316
- 1 St. Filterkorb für 8 kg PNC 653514  
Schälmaschinen und 5 bzw.  
8 kg  
Muschelschälmaschinen

### Optionales Zubehör

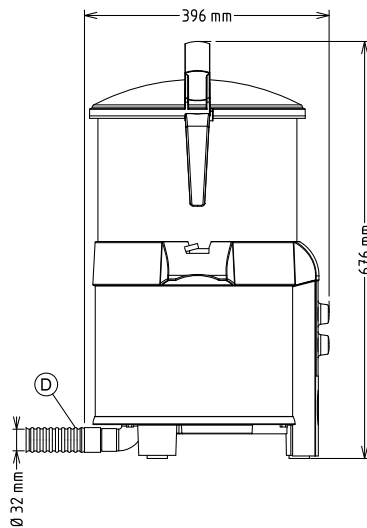
- Schälscheibe PNC 653316
- Schleuderkorb PNC 653495
- Edelstahltisch für 5 kg und PNC 653496   
8 kg schälmaschinen,  
Abmessungen: 420 x 420 x  
505 mm
- Filterkorb für 8 kg PNC 653514   
Schälmaschinen und 5 bzw.  
8 kg  
Muschelschälmaschinen

Genehmigung: \_\_\_\_\_

Front



Seite

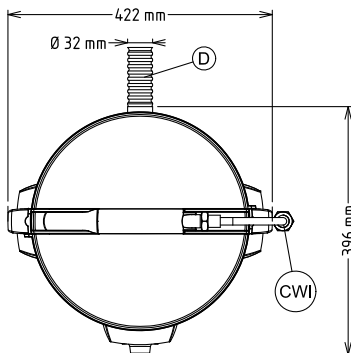


**CWI** = Kaltwasserzulauf

**D** = Ablauf

**EI** = Elektroanschluss

oben



## Elektrisch

### Netzspannung:

**603506 (DT8EFB)**

220-240 V/1N ph/50/60 Hz

### Anschlusswert:

0.37 kW

### Gesamt-Watt

0.37 kW

## Kapazität:

### Leistung (bis):

130 kg/h

### Kapazität:

8 kg

## Schlüsselinformation

### Außenabmessungen,

#### Länge:

422 mm

### Außenabmessungen,

#### Tiefe:

396 mm

### Außenabmessungen,

#### Höhe:

676 mm

### Versandgewicht:

26 kg



## Schälmaschinen Tisch- Gemüseschälmaschine 8kg mit Schälscheibe und eingebautem Filter

### Serienmäßiges Zubehör

- 1 St. Schälscheibe PNC 653316
- 1 St. Filterkorb für 8 kg PNC 653514  
Schälmaschinen und 5 bzw. 8  
kg Muschelschälmaschinen

### Optionales Zubehör

- Schälscheibe PNC 653316
- Schleuderkorb PNC 653495
- Edeltahltisch für 5 kg und 8 kg schälmaschinen,  
Abmessungen: 420 x 420 x 505 mm PNC 653496
- Filterkorb für 8 kg PNC 653514   
Schälmaschinen und 5 bzw. 8  
kg Muschelschälmaschinen